

いつまでも魔法のように効く  
Long lasting and magically demonstrated effectiveness

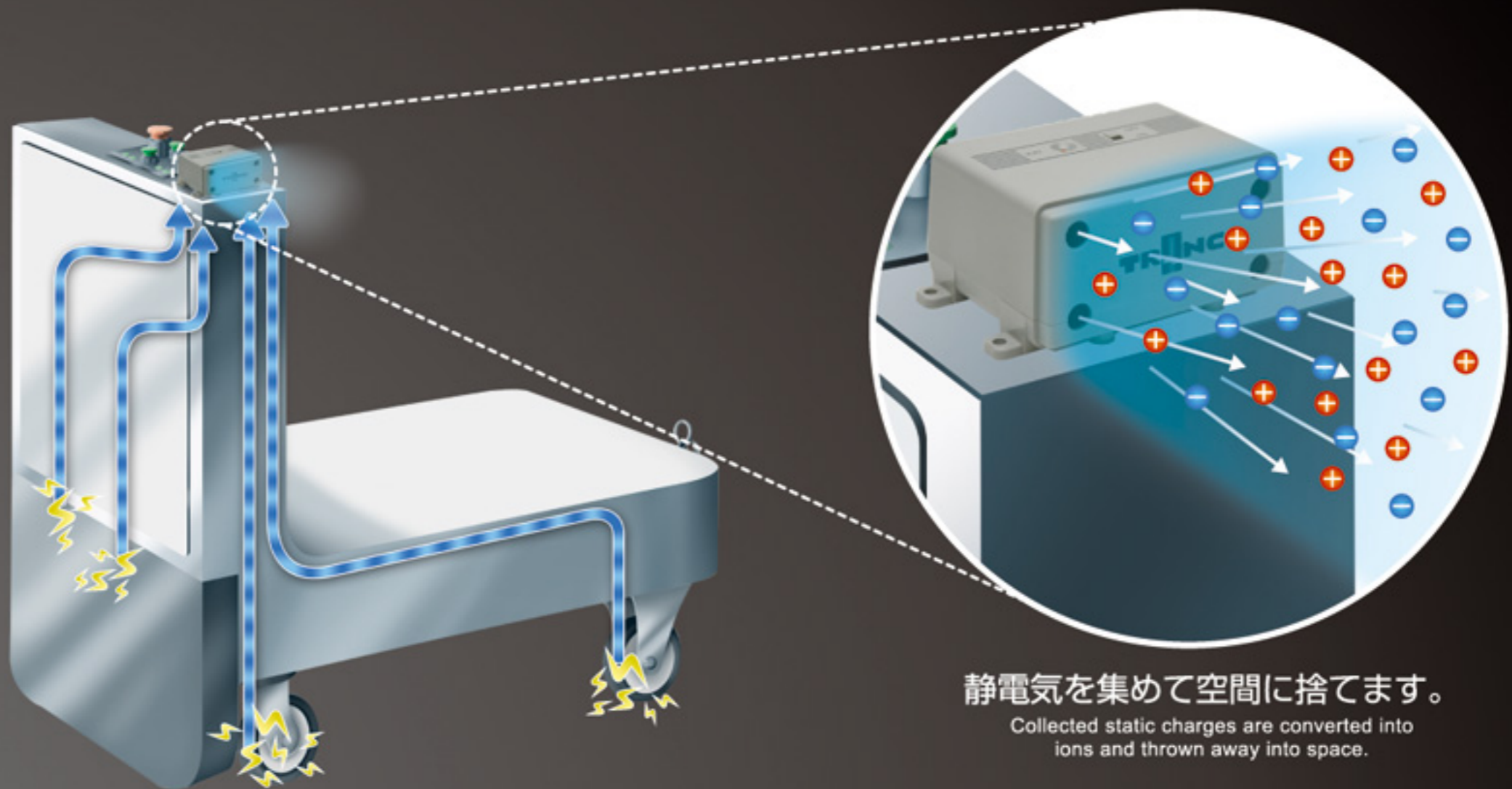
# AGV ( 無人搬送車 ) トリンク

## TAS-290 AGV-12/24

### AGV TRINC

AGV やフォークリフトの静電気を大気中に放出し、無線で車体アースします。

The static charged on AGV or forklift is thrown away into the air.  
So the body is grounded without a wire.



積載ICの静電破壊防止

Electro static destruction of loaded IC is prevented.

AGVやフォークリフトからの電撃破壊防止

Blitz destruction from AGV or forklift is prevented.

AGVやフォークリフトからの感電防止

Electric shock from AGV or forklift is prevented.

AGVの誤動作・暴走防止

AGV malfunction / reckless driving is prevented.

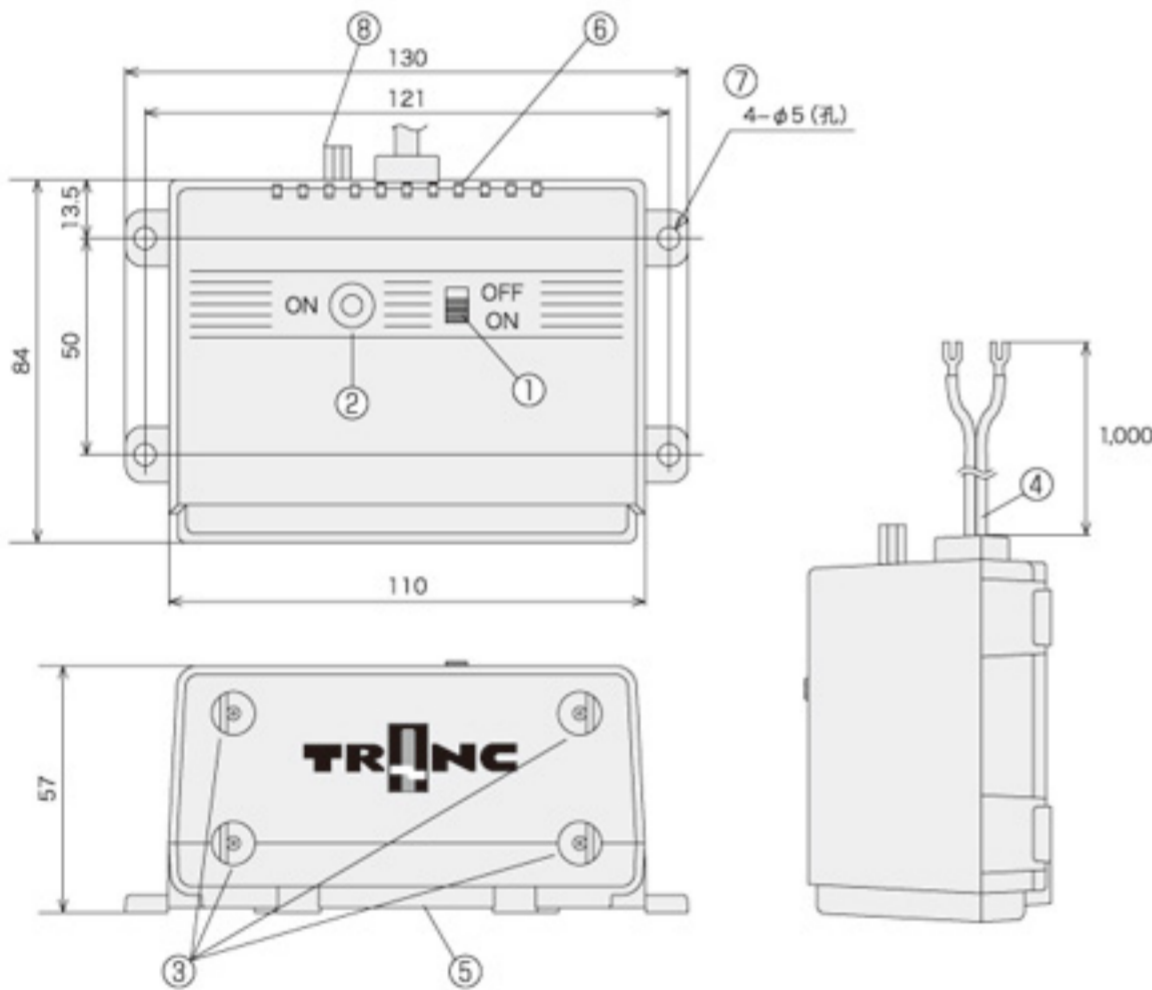


# 仕様 Specifications

型式 Model	<b>TAS-290AGV-12/24</b>
型式名称 Model name	AGV (無人搬送車/フォークリフト) トリンク AGV TRINC
除電方式 Ionizing method	直流コロナ放電 (±両極型) DC corona discharge (+/- Both polarity)
除電性能 Ionizing performance	約10秒 (100pF) About 10 seconds
イオンバランス制御方式 Ion balance control method	TAIBS方式 TAIBS method
放電針 Discharge needle	SUS製 4本 (+電極: 2本 -電極: 2本) Stainless needle 4pcs. (+Electrode: 2pcs. -Electrode: 2pcs.)
放電針掃除方式 Discharge needle cleaning method	付属ブラシで各放電針を掃除 Cleaning each discharge needle with accessory brush
放電針寿命* Service life of needle	約12,000時間 (針交換可能) About 12,000 hours (Needles are replaceable)
除電性能寿命* Ionizing service life	約50,000時間 About 50,000 hours
オゾン発生量 Amount of O <sub>3</sub> generation	0.05PPM以下 (吹出口中央、前面300mmで測定時) Less than 0.05PPM (Measured at the point of 300mm far from the center of emission holes)
動作中表示 In operation display	LED点灯 LED lighting up
防爆/非防爆区分 Explosion-proof/non-explosion-proof division	非防爆 Non-explosion-proof
消費電力 Power consumption	1.5W
電源 Power source	DC12V/24V,350mA
外形寸法 External dimensions	110mmW×57mmH×84mmD (ただし突起物は除く) (Excluding projection)
質量 Weight	180g
使用温度、湿度 Operation temperature, humidity	0~40℃ 35~85%RH (結露なきこと) (Non condensing)
付属品 Accessories	アースコード (車体接続端子)、ブラシ Earth cord (Body connect terminal), Brush

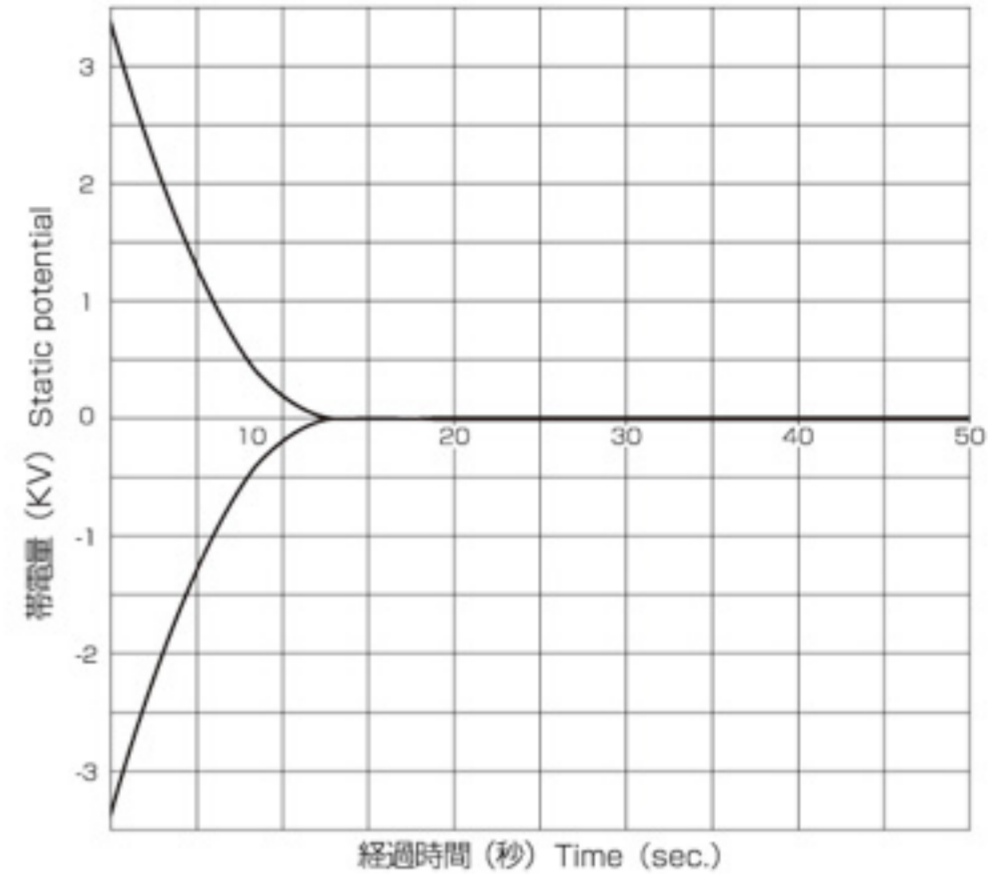
\*除電性能寿命、および放電針寿命は期待値であり保証値ではありません。使用条件や使用環境によって大きく変動します。  
Service life for the needle and ionizing is not a guaranteed but an expected time length. It varies depending on usage and/or circumstances.

## 寸法図 Outline dimension

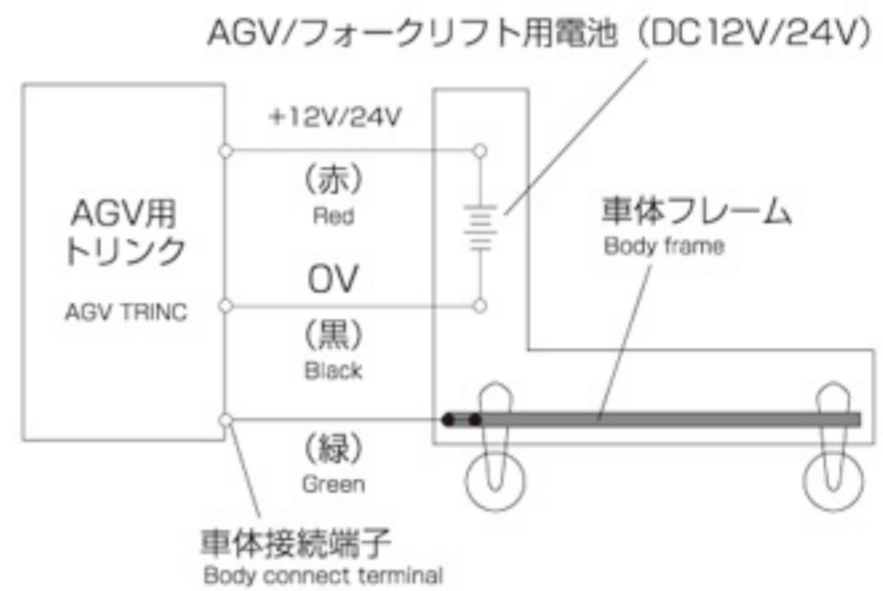


- ① 電源スイッチ  
Power switch
- ② イオン放出中表示LED  
LED displaying ionizing
- ③ イオン放出口  
Ion emission hole
- ④ DC電源コード(DC12V/24V)  
DC power cord
- ⑤ 製造No.シール  
Manufacturing No. label
- ⑥ コーションラベル  
Caution label
- ⑦ 取付用孔  
Hole for installation
- ⑧ アース端子(車体接続端子)  
Earth terminal (Body connect terminal)

## 除電時間性能 Decay time spec.



## 接続方法 Connection Method



®「空間除電器」「ルームレスクリーンルーム」「無風除電」は(株)TRINCの登録商標です。  
"Static-free Space ionizer", "Room-less Clean Room" and "No Wind Ionizing" are the registered trademarks of TRINC.ORG.

**安全に関するご注意** ■本製品をご使用の前に必ず「取扱説明書」をよくお読み下さい。 Make sure to read the user's manual before handling the product.  
■本品は非防爆品ですので、可燃性雰囲気の中では使わないで下さい。 This product is not explosion proof. Do not use this in explosive gas environment.

● 開発・販売元 Manufacturing & sales origin

### 株式会社 TRINC

〒432-8006 静岡県浜松市西区大久保町748-37 (浜松技術工業団地内)  
TEL:053-482-3412 FAX:053-482-3414

### TRINC.ORG

748-37 Okubo-cho Nishi-ku Hamamatsu-city Shizuoka-pref 432-8006 Japan  
TEL:+81-53-482-3412 FAX:+81-53-482-3414

URL: <http://www.trinc.org> E-mail: [info@trinc.org](mailto:info@trinc.org)

このカタログの記載内容は2009年7月現在のものです。  
The catalogue is based on specifications made in Jul,2009.

● お求めは下記販売店でどうぞ Please contact the dealer below for purchasing.